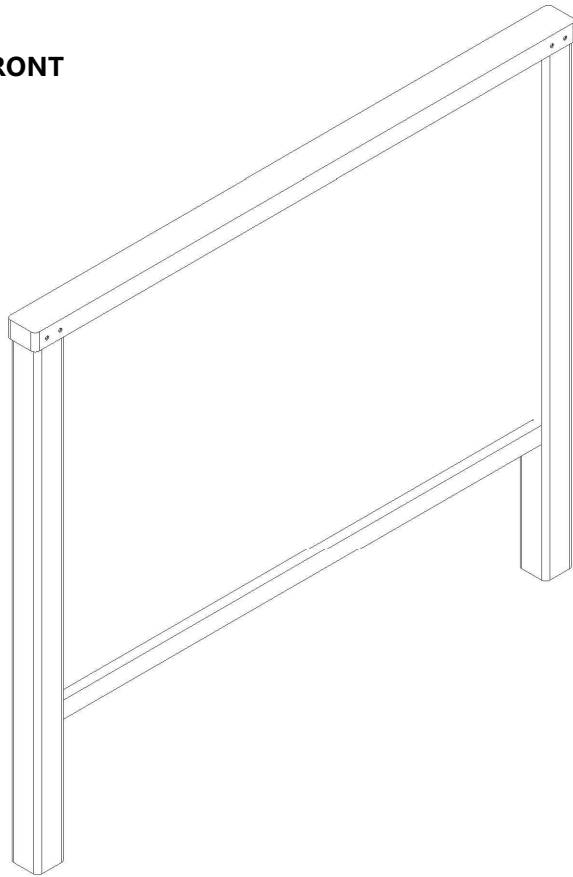
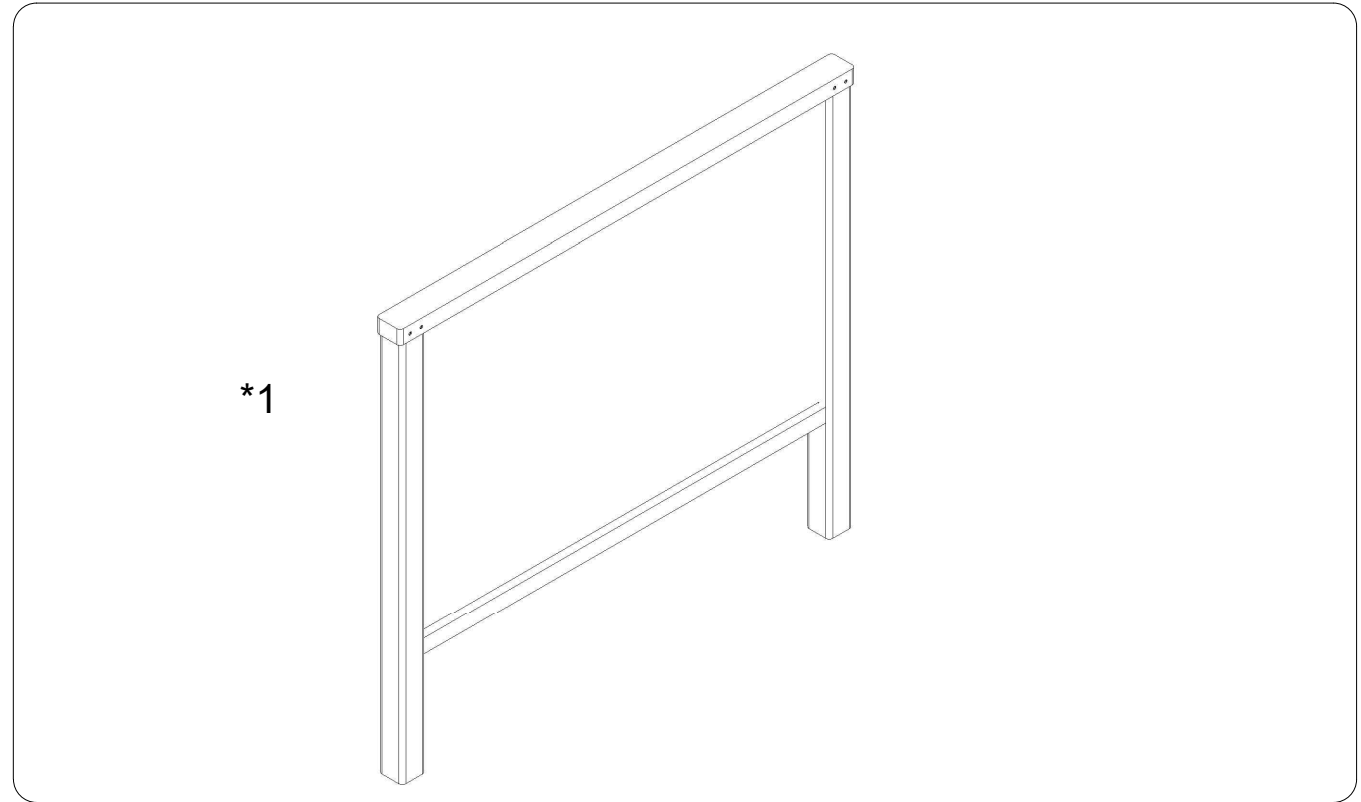


HW1-S141-A


FRONT



PART LIST



HARDWARE


X12
(Ø4*25)


X2

mobilario
Vertrieb *möbel & mehr*
Frühlingstr. 6
97950 Großrinderfeld
Germany
www.mobilario.de

WARNING:

- Contains small parts, sharp points and edges.
- Adult assembly required.
- Two adults recommended.
- Do not stand, sit, kneel, lean or pull on unit for support.
- Never leave children unattended.
- Adult supervision recommended.
- Do not place unit near high heat.

- Enthält im unmontierten Zustand kleine Teile, scharfe Kanten und spitze Ecken.
- Montage durch zwei Erwachsene empfohlen.
- Während der Montage nicht auf den Artikel stellen, sitzen, knien, lehnen o. ä.
- Lassen Sie Ihre Kinder nicht unbeaufsichtigt.
- Benutzung unter Aufsicht Erwachsener.
- Positionieren Sie den Artikel nicht in unmittelbarer Nähe eines offenen Feuers.

TIP!
DO NOT FULLY
TIGHTEN SCREWS
UNTIL ALL SCREWS
HAVE BEEN LOOSELY
POSITIONED.

TIPPI!
ZIEHEN SIE DIE
SCHRAUBEN NICHT
KOMPLETT AN BEVOR
DER ARTIKEL
KOMPLETT MONTIERT
IST.

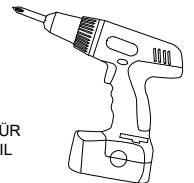
BEFORE
ASSEMBLING,
MAKE SURE THERE
ARE NO
MISSING PARTS.

BITTE PRÜFEN SIE DEN
ARTIKEL UND SEINE
BESTANDTEILE VOR
MONTAGE AUF SEINE
VOLLSTÄNDIGKEIT.

NOTE / HINWEIS:

AN ELECTRIC SCREWDRIVER
WILL BE RECOMMENDED FOR
ASSEMBLY (NOT INCLUDED)

EIN AKKUSCHRAUBER IST FÜR
DIE MONTAGE VON VORTEIL
(NICHT ENTHALTEN)



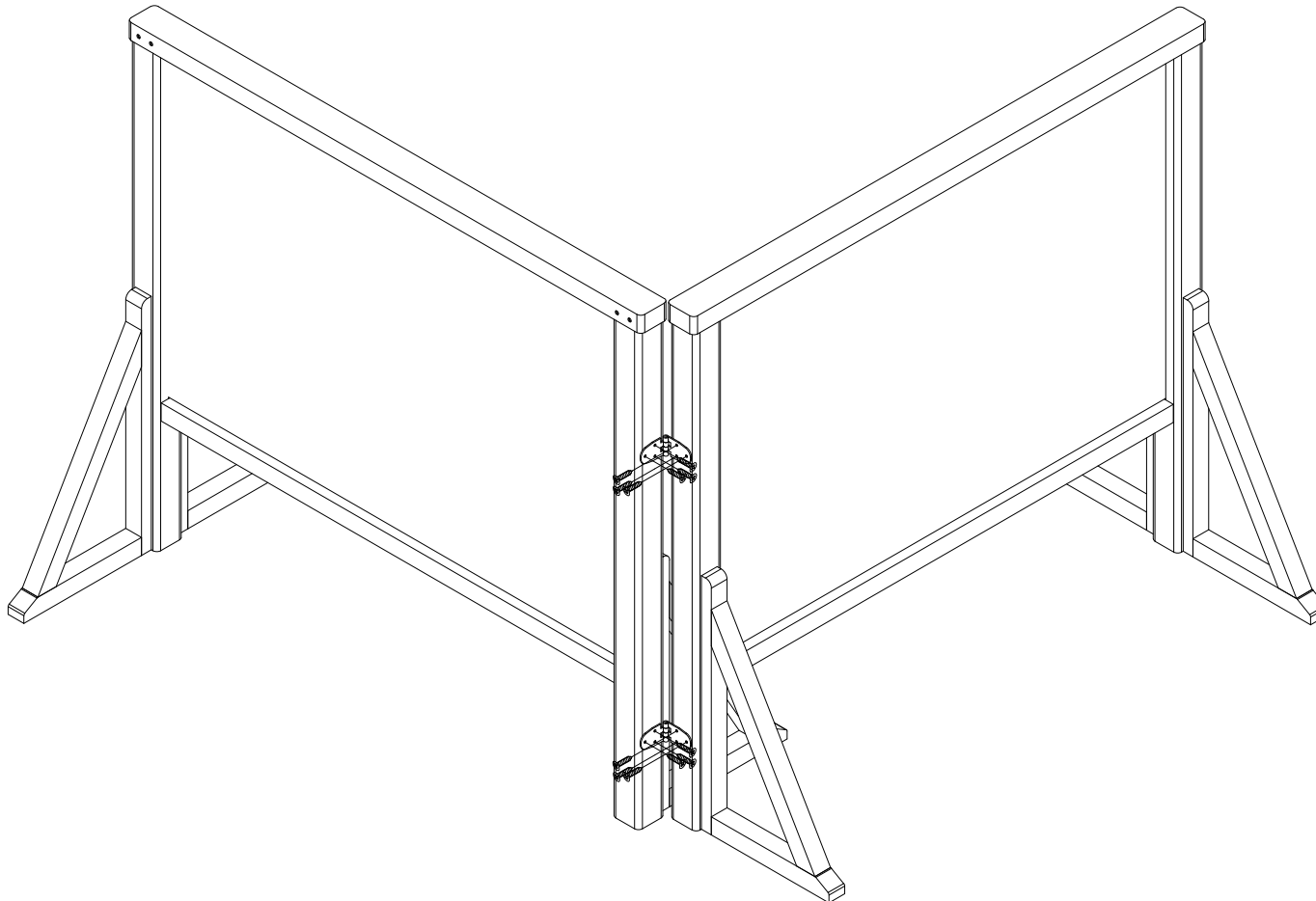
1



X12
(Ø4*25)



X2



CAUTION:

- Do not allow children to climb on shelves.
- Do not use as a ladder or cart.
- Kinder dürfen nicht auf den Artikel klettern.
- Nutzen Sie den Artikel nicht als Leiter.

CARE AND CLEANING

- Clean wood with a damp cloth or sponge using warm water and mild soap. Wipe dry.
- Check for loose or worn parts periodically and tighten or replace as necessary
- Do not place unit near high heat.
- Das Holz kann mit einem nebelfeuchtem Lappen oder Schwamm und warmen Seifenwasser gereinigt werden. Wischen Sie danach trocken.
- Überprüfen Sie den Artikel regelmäßig auf lockere oder abgenutzte Teile, ziehen Sie Schrauben wieder fest oder ersetzen Sie wenn nötig Teile.
- Positionieren Sie den Artikel nicht in unmittelbarer Nähe von offenem Feuer.

Record the Batch-Number here. Information is located on the shipping carton and / or the product itself. Keep this sheet in an accessible place.

Notieren Sie die Batch-Number hier. Diese finden Sie entweder auf dem Verpackungskarton und / oder am Produkt selbst. Bitte heben Sie die Batch-Number für Rückfragen auf.

Model Number: **HW1-S141-A**

Batch-Number: _____

Distribution:
Wisdom Education Europe
Zum Poppchen Gut 3
09526 Olbernhau
GERMANY

www.wisdomeurope.com